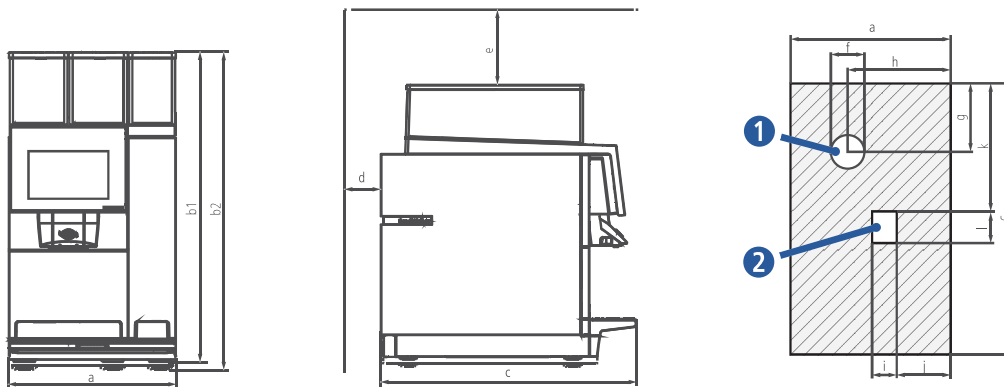


5 BW4c CTM P

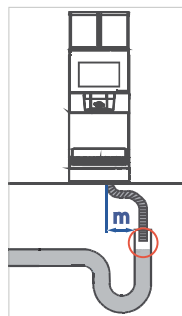


1 Ausschnitt für Wasser-/Milcheingang und Wasserablauf. Auch für Netzkabel möglich. 2 Ausschnitt für Satzabwurf.

a	320 mm / 12.6 in	c	600 mm / 23.62 in	f	70 mm / 2.76 in	i	53 mm / 2.08 in
b1	CE: 646 mm / 25.43 in (Füße: 57 mm / 2.24 in)	d	50 mm / 1.97 in	g	150 mm / 5.91 in	j	105 mm / 4.13 in
b2	USA/CA: 676 mm / 26.61 in (Füße: 87 mm / 3.43 in)	e	350 mm / 13.78 in	h	206 mm / 8.11 in	k	280 mm / 11.02 in
						l	73 mm / 2.87 in

Abfluss

- **m**: Abstand Maschine zu Abfluss < 1000 mm / 39.37 in.
- Abwasserleitung (Schlauch) nicht durchhängend.
- Kein Gegendruck in der Wasserleitung.
- Leitungsende nicht im Wasser.



Milchsaugschlauch Kühlschrank

- Länge Milchsaugschlauch Kühlschrank = 1200 mm / 47.24 in oder 2200 mm / 86.61 in. Kühlschrank nahe genug an der Kaffeemaschine platzieren.
- Höhenunterschied zwischen dem unteren Teil des Kühlschranks und der Kaffeemaschine < 1000 mm / 39.37.

Maschinenparameter		Wasseranschlusswerte	
Anschluss / Leistung	220-240 VAC / 50-60 Hz / 2700-3100 W / 13 A Maschinen für US/CA: 208 VAC / 60 Hz / 2700 W / 13 A	Wasseranschluss	3/8"
Höhe Auslauf	85-175 mm (manuell) / 100-190 mm (autom.) 3.35-6.89 in (manuell) / 3.94-7.48 in (autom.)	Dynamischer Wasserdruck	0.2-0.4 MPa (2-4 bar) / 30-60 psi (geforderter Betriebsdruck)
Gewicht	49 kg / 108 lbs	Max. Wassereingangsdruck	1 MPa (10 bar) / 145 psi (falls der Druck 4 bar überschreitet, muss ein Druckminderer verwendet werden)
		Wasserboilerdruck	11.7 bar / 169.6 psi
		Chlor	Kein
		TDS	70-200 ppm
		Gesamthärte	5-8 °dH / 8-14 °fH
		pH	6.8-7.4
		Alkalinität	<100 ppm
		Eisen	<0.25 ppm